

1-БЛОК: Технология (ўл балаларга арналган)***Бир дўрыс жауабы бар тапсырмалар***

1. Устахонада қандай кийимда ишлаш керак.
 - A) иш кийимда
 - B) махсус кийимда
 - C) спорт кийимда
 - D) эски кийимда
 - E) мактаб кийимда

2. Иш жараёнини ташкилаштириш.
 - A) асбоб-ускуналарни ўқитувчига топширинг
 - B) иш вақтида танаффус қилиш лозим
 - C) пичоқ, қайчи ва арра билан ишлаганда чап қўларингизни юқори тутинг
 - D) иш вақтида иш ўрнини тозалигини сақлаш
 - E) синган ва ўтмас материаллар билан ишламаслик

3. Иш жараёнида ўқувчиларни саломатлигини ва ҳаётини сақлаш системаси.
 - A) меҳнатни ташкил этиш
 - B) меҳнатни муҳофазалаш
 - C) кераклик қурал ва асбоб ускуналар билан таъминлаш
 - D) хавфсизликни сақлаш
 - E) иш жараёнини ташкилаштириш

4. Мактаб устахонасига кирган ўқувчилар:
 - A) қуроллар билан танишади.
 - B) техника хавфсизлиги қоидалари билан танишади
 - C) иш жараёни билан танишади
 - D) иш жараёнини бошланиши билан танишади
 - E) иш сифати текширилади

5. Ўқувчи жароҳат олганда
 - A) ҳеч кимга хабар бермайди
 - B) мактаб директорига хабар бериш
 - C) ёнидаги ўқувчига хабар бериш
 - D) қоровулга хабар бериш
 - E) ишни тўхтатиш ва ўқитувчига хабар бериш

6. Ўқувчилар билиши шарт
 - A) станок турларини
 - B) ишлаш йўлларини
 - C) материалларни турларини
 - D) асбоб-ускуналарни турларини
 - E) мактаб устахонасида техника хавфсизлик қоидаларини

7. Келиб чиқиши бўйича органикли юмшоқ, табиатда учрайдиган, биологик, механик, кимёвий таъсирлар ёрдамида ишлаш мумкин бўлгани материал
- A) металл
 - B) ёғоч
 - C) суяк
 - D) керамика
 - E) тупроқ
8. Суюқ металллар
- A) пўлат
 - B) цинк
 - C) мис
 - D) алюминий
 - E) симоб
9. Ёғочга турли кимёвий бирикмилар билан таъсир қилиб қайта ишлаш
- A) ёғочни биологик қайта ишлаш
 - B) ёғочни технологик қайта ишлаш
 - C) ёғочни физикавий қайта ишлаш
 - D) ёғочни механикавий қайта ишлаш
 - E) ёғочни кимёвий қайта ишлаш
10. Полистирол ва органик шиша (оргстекло) билан ишлаганда уларнинг қалинлигини аниқ ўлчайдиган қурол
- A) рейсмус
 - B) нутромер
 - C) чизғич
 - D) штангенциркуль
 - E) гония ўлчагич
11. Слесарлик ва столярлик асбобларини чархлайдиган дастгоҳ
- A) бурғилаш дастгоҳи
 - B) ёғочга ишлов берадиган токарлик дастгоҳи ТСД-120
 - C) Пластик ишлов дастгоҳи
 - D) чархлаш-силиқлаш дастгоҳи
 - E) горизонталь йўниш дастгоҳи
12. Горизонталь ва вертикал-йўниш дастгоҳи чуқурчаларни, шпонка ёриқчаларини ва бошқа қўл емтайдиган юзаларга ишлов беришда
- A) охирги (концевые) йўнишдан фойдаланилади
 - B) ўқ бўйлаб йўнишдан фойдаланилади
 - C) чархлаб йўнишдан фойдаланилади
 - D) бурғилаб йўнишдан фойдаланилади
 - E) Дискилий ўнишдан фойдаланилади

13. Мис билан цинкнинг аралашмаси
- A) кумиш
 - B) латунь
 - C) мис
 - D) чўян
 - E) бронза
14. Токарли- винт-кесадиган (винторез)дастгоҳи суппортини вазифаси:
- A) резецни резец эгасига ўрнатиш
 - B) иш вақтида деталларни ушлаб туриш учун
 - C) ишланадиган детални қотириш учун
 - D) станокнинг барча қисимларини қўшиш үчүн
 - E) станокни айлантириш учун
15. ўткир кескич(резец)ларнинг ичидан танлаб олинг
- A) қийшиқ кескич ва синиқкескич
 - B) Катта кескич ва фасонли кескич
 - C) кичик резец ва резбали кескич
 - D) ўтмас ва резбаликескич
 - E) янги ва тоза кескич
16. Чилангарлик арра қанча қисмдан иборат
- A) 4
 - B) 7
 - C) 2
 - D) 5
 - E) 6
17. Таркибида углерод 2% ортиқ темир бирикмаси
- A) Боксит
 - B) Кўрғошин
 - C) Пўлат
 - D) Мис
 - E) Чўян
18. Металларни бир бирига бириктирадиган бириктирувчилар
- A) Шуруп билан бириктириш
 - B) Пресслаб бириктириш
 - C) сим билан бириктириш
 - D) Эгиб бириктириш
 - E) Бир бирига пайвандлаш

19. Тузилиши кристалл.юқори иссиқлик ва ток ўтказувчанлик хусусиятига эга материал
- A) пластмасса
 - B) керамика
 - C) ёғоч
 - D) суяк
 - E) металл
20. Токарлик дастгоҳининг иш вақтида узун детальни ушловчи узели
- A) Узатмалар қутиси
 - B) Олдинги бабка
 - C) Фартук
 - D) Орқа бабка
 - E) Станина
21. Резьбани турлари
- A) қисқа ва узун
 - B) Дюйимли, метрли
 - C) тўлиқ ва тўлиқсиз
 - D) кенг ва тор
 - E) оддий ва мураккаб
22. Ёғоч тановарларни(зоготовка) керакли бурчакда кесишга ёрдам беради:
- A) арра
 - B) ранда
 - C) Стусло малка
 - D) гония
 - E) болта
23. Ёпиқ ва очик тешиқ ҳосил қиладиган дастгоҳ.
- A) доирали аррадастгоҳ.
 - B) йўниш дастгоҳ.
 - C) текислайдиган -рейсмустлидастгоҳ.
 - D) бурғилаш дастгоҳ.
 - E) силиқлаш дастгоҳ.
24. Ёғочни тирноқли бириктириш элементи
- A) Силиқлаб қотириш.
 - B) Тирноқ гўша(кулоқ).
 - C) Гўша уя
 - D) Бурғилаб қоқиш.
 - E) Тирноқни михлаш

25. Тўқмоқ болға қандай материалдан ясалган.
- A) ёғоч
 - B) пўлат
 - C) мис
 - D) пластик
 - E) чўян
26. Ёғоч қўл асбобларини йўниш тиғи қандай углероддан ясалган
- A) У12
 - B) У13
 - C) У10А
 - D) У7,У8
 - E) У13А
27. Саноатда кенг қўлланиладиган дастгоҳнинг тури
- A) ТСД-120
 - B) ТСД-150
 - C) ТВ-300
 - D) ТВ-200
 - E) ТД-120
28. Ёғочга ишлов берадиган токарлик ТСД-120 дастгоҳини қўтаргич пиноли, қанақа қисмлардан иборат
- A) йўналтирувчи, пона (клин), кронштейн
 - B) қотириш винти, устун (столб)
 - C) пиноль гайкаси, пиноль винти, маховик, қопқоқ, қисиш винти
 - D) бўйини ўлчовчи, махсус винт, кронштейн
 - E) таянч винт, тортгич(тяга), пўлат вал
29. Шертер тузилиш жиҳатидан ўхшайди
- A) давилпазга
 - B) тайтуёкга
 - C) дўмбрга
 - D) дабилга
 - E) қобизга
30. Зирак, узук, билаузукларни ясайдиган одам
- A) дурадгор
 - B) чилангар
 - C) мохир
 - D) заргар
 - E) уста

31. Озиқ -овқатлар ёки кийим-кечак солинидиган, теридан ишланган, тешиги қалай ва кумуш билан қопланган сандиқнинг қадимий тури
- А) кебеже
 - В) андир
 - С) жағдан
 - Д) қўл сандиғи
 - Е) куби
32. Теридан ясалган, буюм сууқ нарсаларни сақлашга мўлжалланган
- А) куби
 - В) кебеже
 - С) жағдан
 - Д) андире
 - Е) тўрсик
33. Икки торли қадимий мусиқали асбоб
- А) қобиз
 - В) ғижжак
 - С) шертер
 - Д) виолончель
 - Е) арфа
34. Қозоқ халқининг шертер деб аталадиган мусиқали асбобининг симлар сони
- А) 4
 - В) 6
 - С) 3
 - Д) 5
 - Е) 2
35. Д.Холланднинг назариясига ўхшаш психолог Е.Климовнинг таснифлаган касбий муҳитнинг беш типи
- А) одам –даволовчи, одам – ишчи, одам – тижоратчи, одам – ижодчи, одам – хилачи
 - В) одам – табиат, одам – техника, одам – бадиий образ, одам – одам, одам – билиш системиси
 - С) одам – нақшчи, одам – суратчи, одам – актер, одам – спортчи, одам – ақил эгаси
 - Д) одам – санъткор, одам – хасрат чекувчи, одам –об – ҳавони ?згартувчи, одам – бола бокувчи, одам – жонлиқ эгаси
 - Е) одам – мухаббат, одам – устоз, одам – д?хтир, одам – робот, одам – г?заллик

36. Одамнинг касби, мухитга мос келиши, меҳнатда яхши ютуқларга эришишда ва ўсишга кафолат беради” сўзининг муаллифи
- A) Е.Климов
 - B) Б.Залесский
 - C) А.Қунанбаев
 - D) Д.Холланд
 - E) Ч.Валиханов
37. Мактаб устахонасида ўқитувчига ишлашга рухсат этилган кучланиш нормаси.
- A) 50 В
 - B) 60 В
 - C) 220В
 - D) 36 В
 - E) 42 В
38. Ток ўтказмайди
- A) сув
 - B) қуруқ ёғоч
 - C) хўл ёғоч
 - D) мис
 - E) алюминий
39. Барча мумкин бўлган электрл ўлчамларни –ҳароратни, жисмни, мустаҳкамлик ўзгаришларни ва бошқаларни юқори аниқлик билан ўлчашга, текширишга ва ўзгаришларни ростлашга мумкинчилик беридиган қурилма
- A) электрон ўтказгичлар
 - B) электрон материаллар
 - C) электрон симлар
 - D) электрон асбоблар
 - E) электрон датчиклар
40. Электр схемада барча электр асбобларни кўрсатадиган белги
- A) хар-хил сўзлар билан
 - B) махсус харифлар
 - C) шартлик белгилар
 - D) рим рақамлари
 - E) санлар билан

41. Құл лампасини(фонарь) кучланиши юқори бұлмаслиги керак
- A) 36 В
 - B) 120 В
 - C) 72 В
 - D) 24 В
 - E) 12 В
42. Электр занжирни хавфсиз текшириш кучланиши
- A) учли ва синиқ қуроллардан фойдаланиб текшириш
 - B) Текширишда 2-3 минут дам олдириш
 - C) махсус кийим кийиб,сочларини турмаклаб текшириш
 - D) 36-42В кучналиш билан текшириш
 - E) құл учини теккизиб текшириш
43. Электр занжирини қисмларга ажратишда ва йиғишда қўлни жароҳатламаслик учун фойдаланилади.
- A) зубило
 - B) отвёртка
 - C) пичок
 - D) болға
 - E) арра
44. Ясси симлар бўлинади
- A) махсус тармоқланиш қутичасида
 - B) троснинг устида
 - C) пол остида
 - D) девор ичида
 - E) хар кандай жойда
45. Электр асбобларидан фойдаланиш қоидаларига амал қилмаслик қуйдагиларга олиб келади
- A) ортиқча энергия сарф бўлмайди
 - B) унинг хеч қандай зарари йўқ
 - C) электр ток одам учун хавфли эмас
 - D) ерга туташтириш хар қандай хавфни олади
 - E) одам ҳаёти ва соғлиги учун зарарли
46. Изоляцияланган симдан таёрланган ва ичига юмшоқ пўлат ўзақ жойлашган ғалтак қандай аталади
- A) электроника тузилиши
 - B) электроника қурилма
 - C) Электромагнит тузилиши
 - D) элетрон асбоблар
 - E) электроника мажбурияти

47. Электр тармоғида монтаж ишларини бажариш вақтида қалқон (щит) олдиға қанақа сўз ёзилган табличка осилади
- A) ёқманг! линияда электр монтаж ишлари бажарилмоқда
 - B) тўхта, яқинлашма
 - C) ҳеч нарса ёзилмайди
 - D) яқинлашманг
 - E) эҳтиёт бўлинг
48. Электр асбобларини бир тизмиға монтажни кўрсатадиган
- A) электр белги
 - B) электр схема
 - C) электр қурилма
 - D) электр жадвал
 - E) электрли элемент
49. Электр асбобларини нотўғри фойдаланишиға мисол
- A) барча жавоблар тўғри
 - B) ички хоналарда қўлланиладиган сим ва кабелларни очик ҳолатда ишлатиш
 - C) электр човгумларни электр тармоқдан узмай туриб сувға тўлдириш
 - D) электр таъмир ишлари вақтида электр симларни бўяш ёки оқлаш
 - E) дазмол, стол лампалари, чангсўргич ва бошқа рўзифор техникаларни очик ҳавода фойдаланиш
50. Электр тармоғининг бузилиш сабаблари
- A) электр симларининг янгилиги
 - B) электр симларининг йўғонлиги
 - C) электр симларининг қисқалиги
 - D) электр тармоқлари бузилмайди
 - E) электр тармоқларининг уланган жойларининг пухта бириктирилмаганлиги

Бір немесе бірнеше дұрыс жауабы бар тапсырмалар

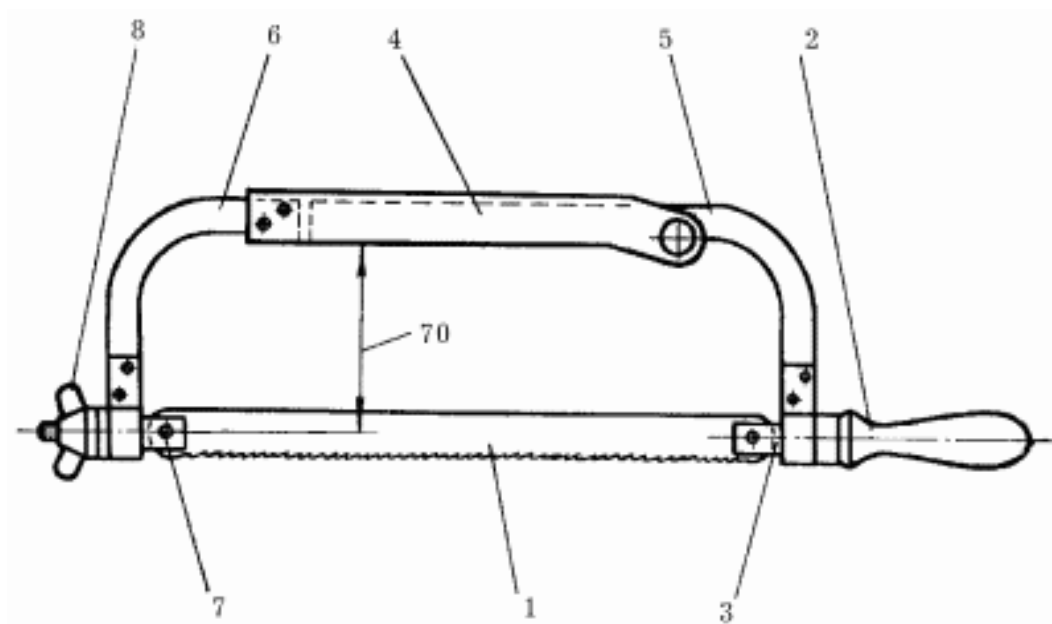
51. Донли экинлар етиштириш технологияси қуйдагилардир
- A) экинларни суғориш
 - B) донли экинларга ұғит солиш
 - C) донли экинларни агрегатлар ёрдамида экиш
 - D) махсулотни парваришлaш ва хосилини йиғиш
 - E) тупроққа ишлов бериш
52. Қанақа техник ұсимликлар саноат учун турли соҳаларга хом-ашё сифатида етиштирилади
- A) сабзи, гуруч
 - B) кунгабоқар, пахта
 - C) помидор, бодиринг
 - D) махсари, қант лавлвги
 - E) картофель, қалампир, пиёз
53. Рангли металлар
- A) чўян
 - B) мис
 - C) пўлат
 - D) темир
 - E) цинк
54. Безаш материалларининг таркибига киради
- A) лаклар, бўёқлар, эмаллар
 - B) сув, бензин
 - C) мой, лой, тупроқ
 - D) тозалагичлар, охак
 - E) политурилар, ялтиратгичлар, силиқлагич пасталар
55. Металлга механик ишлов беришни асосий турлари
- A) эритиш
 - B) йўниш
 - C) бурғиладш
 - D) силлиқладш
 - E) қуйиш
56. Металлни кесиш жараёнидаги харакатлар
- A) ички харакат
 - B) ташқи харакат
 - C) узатмахаракат
 - D) асосий харакат
 - E) қўшимча харакат

57. Атмосферани ифлослантирувчи манбалар
- A) Транспорт
 - B) Заход ва фабрикалар
 - C) Деҳқончилик
 - D) Чорвачилик
 - E) Паррандачилик
58. Турғун уй экологиясининг таркибига киради
- A) табиат
 - B) пейзаж
 - C) ландшафт
 - D) микроклимат
 - E) интерьер
59. Қандай энергияни генератор электр энергияга айлантириб беради.
- A) механик
 - B) иссиқлик
 - C) кимёвий
 - D) кинетик
 - E) инерция
60. Лампа патронлари нима учун хизмат қилади
- A) электр занжирининг ажратиш учун
 - B) электр қурилмаларини текшириш учун
 - C) электр лампаларни(лампочка) қотириш учун
 - D) электр занжирининг туташтириш учун
 - E) электр тармоғини ўтказишига улаш учун

Мәнмәтіндік тапсырмалар

1-мәнмәтін

Бір дұрыс жауабы бар 5 тапсырма



Дастаки чилангарлик арраси

Сортли прокат заготовкаларни ва трубаларни кесишда дастаки чилангарлик арраси қўлланади

Металлни кесиш – сортли прокатни арра ёрдамида бўлақларга ажратишдан иборат чилангарлик операциядир

61. 1-рақамда чилангарлик аррасининг қайси қисми кўрсатилган

- A) арра полотноси
- B) куйрук
- C) штифт
- D) даста
- E) рамка

62. Қайта ишлашни, қишлоқ хўжалик ишлаб чиқиришга боғлиқ бўлган микробиологик синтез махсулоти билан таъминлашга қаритилган

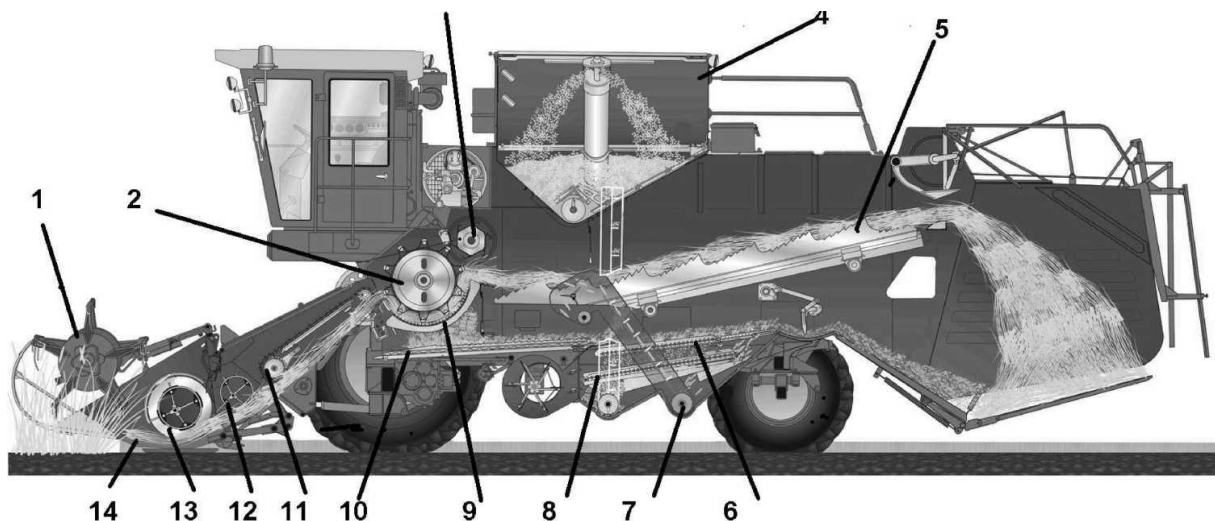
- A) ёғочни физикавий қайта ишлаш
- B) ёғочни технологик қайта ишлаш
- C) ёғочни механикавий қайта ишлаш
- D) ёғочни биологик қайта ишлаш
- E) ёғочни кимёвий қайта ишлаш

63. Шартли графикали таъсвирларни ёки буюм бўлақларини кинематикали таркиби ва уларнинг орасидаги боғланиш белгиларини кўрсатадиган графикадан тузилган ҳужжат
- A) графикали схема
 - B) тузилган схема
 - C) ҳужжатли схема
 - D) кинематикали схема
 - E) шартли схема
64. Биметалл материаллар
- A) қўрғошин
 - B) алюмин
 - C) мис
 - D) бронза
 - E) ёғоч
65. Атоқли америкалик психолог Д.Холланднинг таснифлашнинг касбий мухитнинг олти типи
- A) ақлий, физикилик, технологик, тиббий, объективлик ва оммавий
 - B) техникли, устазлик, тарбиялик, жавобгарчилик, ва одоблик
 - C) касбий, мустақил, ижодий, экспрессивлик, образлик ва диний
 - D) тарихий, романтикили, сиёсий, таъвирий ва бадий
 - E) реалистик, тадқиқотчилик, артистлик, ижтимоий, касибкорлик ва канцелярлик

Мәнмәтіндік тапсырмалар

2-мәнмәтін

Бір дұрыс жауабы бар 5 тапсырма



Ушбу расмда қишлоқ х?жалиги техникаси - ?риш комбайни берилган.

66. Мотовилони ерда равон юришини таъминлайди.

- А) сомон элагич (соломотряс)
- В) бункер
- С) сузувчи башмак
- Д) транспортёр
- Е) шнек

67. Электр арраси билан ишлаганда

- А) ёруғлик даражаси паст бўлиши
- В) қўлқоп кийиш
- С) химоялаш кўзойнакидан фойдаланиш
- Д) махсус кийим кийиш
- Е) ёруғлик даражаси юқори бўлиши

68. Электр асбоблар бўлади

- А) лентали ва лентасиз
- В) редукторли ва редукторсиз
- С) тасмали ватасмасиз
- Д) портатив ва стационар
- Е) роторли ва роторсиз

69. Дюралюминий – бу
- A) фосфор ва магнийнинг аралашмасы
 - B) магний ва цинкнинг аралашмасы
 - C) мис ва магнийнинг кам миқдордаги аралашмасы.
 - D) алюминий ва миснинг аралашмасы
 - E) цинк ва фосфорнинг аралашмасы
70. Чўянда углерод турида бўлади
- A) графит
 - B) фосфор
 - C) пирит
 - D) перлит
 - E) кремний

1-БЛОК бойынша тест аяқталды.